



## POMPE 230V POUR LUBRIFIANTS

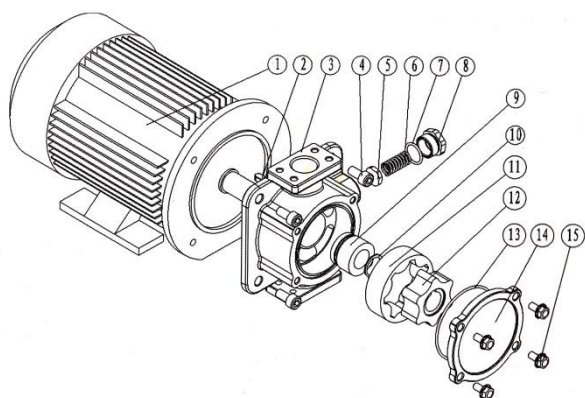
# Référence 1007 8221

### SPÉCIFICITÉS DU PRODUIT



Pompe électrique en 230v pour le transfert de lubrifiants.

- Moteur 230v 50 Hz
- Puissance 1100 watt
- Pression maxi 10 bar
- Débit maxi 40 l/mn
- Aspiration 1"
- Refoulement 1"
- Contact M/A
- Câble alimentation avec prise
- By-pass intégré
- Viscosité maxi 2000 Cst
- Aspiration longueur maxi 3m
- Hauteur maxi aspiration 2m



**NON compatible avec :**  
gasoil, eau, liquide inflammable,  
sans-plomb, solvants, liquide  
permanent, antigel, lave glace.

**Différenciez-vous, offrez vous la qualité**

**www.luro.fr**

