



## ENROULEUR ACIER AIR

# Référence 84112

### SPÉCIFICITÉS DU PRODUIT



Enrouleur automatique industriel grande capacité en acier pour de l'air à 20 bars maximum.

Flexible 20 m en 3/4"

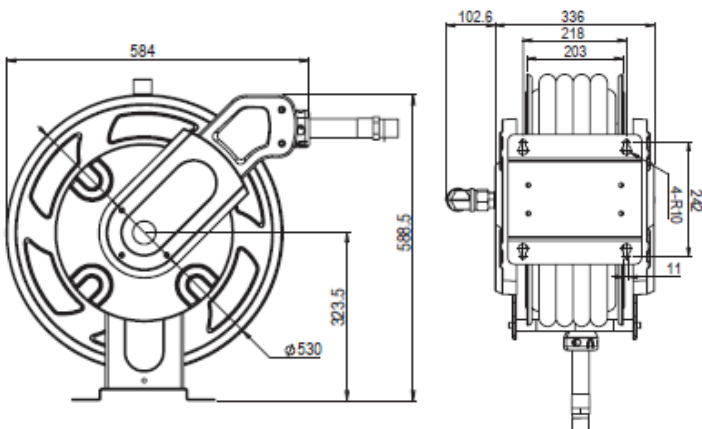
Flexible de liaison de 1,20 m

Dimension : 58 x 33 x 58 cm

Pression maxi de travail: 20 bar Poids : 60 kg

Option :

84801 – support orientable 110°



**Différenciez-vous, offrez vous la qualité**

**[www.luro.fr](http://www.luro.fr)**

