



## ENROULEUR AIR 40M - 3/4" REF. 84121



### UTILISATION ET APPLICATION

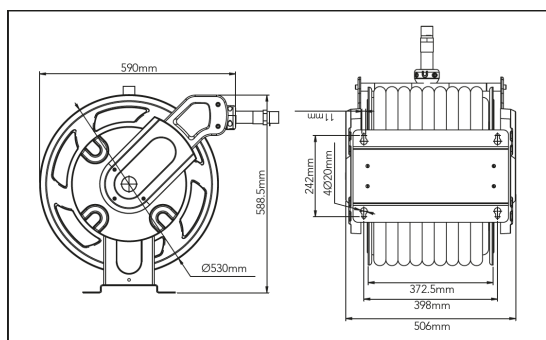
L'enrouleur acier air fixe industriel est équipé d'un flexible 40 m en 3/4" (en caoutchouc NBR) résistant à une pression de travail de 20 bar. Un flexible de liaison de 1.50 m permet de le raccorder au réseau. Le double bras est ajustable permet d'orienter l'enrouleur de façon différente. Cet enrouleur n'existe qu'en version fixe à cause de son poids.



#### CARACTÉRISTIQUES

#### DESCRIPTION

CARACTÉRISTIQUES	DESCRIPTION
Flexible	Caoutchouc NBR - 40m
Diamètre	3/4"
Flexible de liaison	1.5m
Pression de travail	20 bar
Entrée / Sortie	1"
Poids net	75.5 kg



87.5 kg



1 caisse / palette



Pal1 - 550 x 630 x 700 mm