



ENROULEUR INDUSTRIEL ACIER HUILE 25 M - 1/2"

Référence 84200

Les enrouleurs huile ACIER industriels à tambour ouvert sont équipés de flexibles en caoutchouc NBR. Ils peuvent être fixés au mur ou au sol. Le double bras est ajustable en 2 positions. Le carter acier thermo laqué est renforcé pour une meilleure longévité. Le support orientable 110° est optionnel. Ils permettent des longueurs de flexibles jusqu'à 50 mètres.

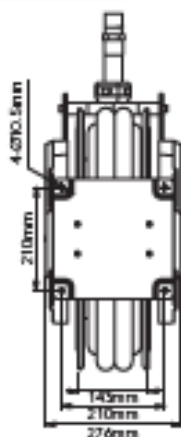
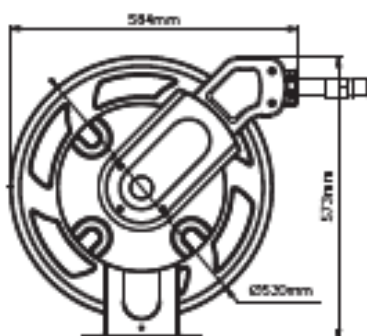


SPÉCIFICITÉS DU PRODUIT



Enrouleur automatique industriel avec carter en acier.
Equipé de 25 mètres de flexible en 1/2" NBR-R1AT
Flexible de liaison de 1,2 m
Diamètre tuyau 1/2"
Pression de travail 160 bar
Entrée/sortie en 1/2"

Option :
84800 – support orientable



Différenciez-vous, offrez vous la qualité

www.luro.fr

