



Enrouleur gasoil 8 mètres NBR 1" -

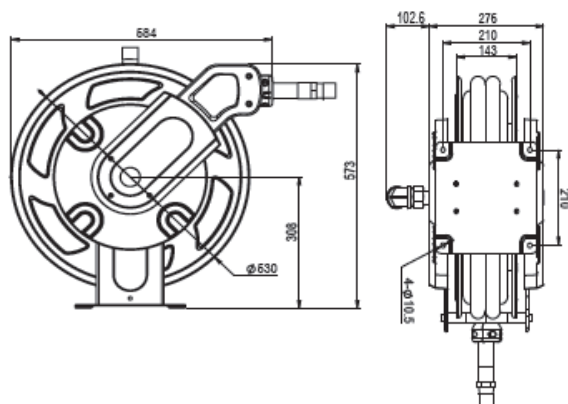
Référence 84300

Les enrouleurs gasoil ACIER industriels à tambour ouvert sont équipés de flexible à tresses textiles (10 bar) Ils peuvent être fixés au mur ou au sol. Leur double bras est ajustable en 2 positions. Les carters en acier thermo laqué sont renforcés pour une meilleure longévité. Les raccords tournants sont en acier carboné et les joints en VITON. Le support orientable 110° est optionnel. Ils sont utilisés dans tous les secteurs d'activités. Ils sont le complément des bornes de gestion de carburant.

SPÉCIFICITÉS DU PRODUIT



- Enrouleur industriel carter en acier
- Flexible caoutchouc de longueur 8 m
- Flexible de diamètre 1"
- Flexible de liaison de 1,20 m en 1"
- Pression d'utilisation 10 bar
- Entrée/sortie en 1"
- En option:
- Support orientable référence 84800



Différenciez-vous, offrez vous la qualité

www.luro.fr

