



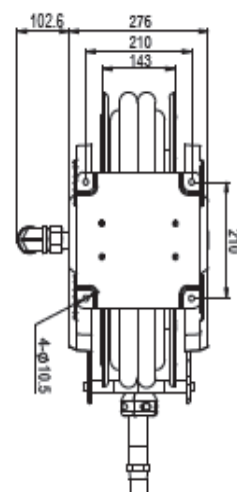
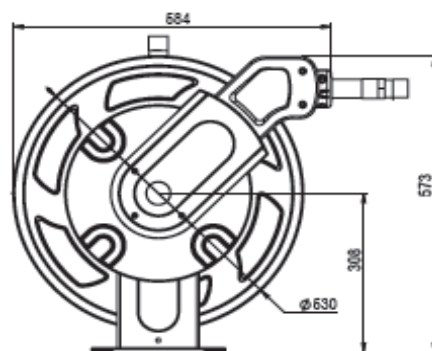
ENROULEUR GASOIL 8 m NBR 1"

Référence 84300

Les enrouleurs gasoil ACIER industriels à tambour ouvert sont équipés de flexible à tresses textiles (10 bar). Ils peuvent être fixés au mur ou au sol. Leur double bras est ajustable en 2 positions. Les carters en acier thermolaqué sont renforcés pour une meilleure longévité. Les raccords tournants sont en acier carboné et les joints en VITON. Le support orientable 110° est optionnel. Ils sont utilisés dans tous les secteurs d'activités. Ils sont le complément des bornes de gestion de carburant.



84800



84300 — Enrouleur GASOIL

CARACTÉRISTIQUES	DESCRIPTION
Flexible	Caoutchouc – 8 m
Diamètre flexible	1"
Flexible de liaison	1.2 m
Pression de travail	10 bar
Entrée / Sortie	1"

Différenciez-vous, offrez vous la qualité

www.luro.fr

