



ENROULEUR ACIER EAU HP 25 M - 3/8"

Référence 84500

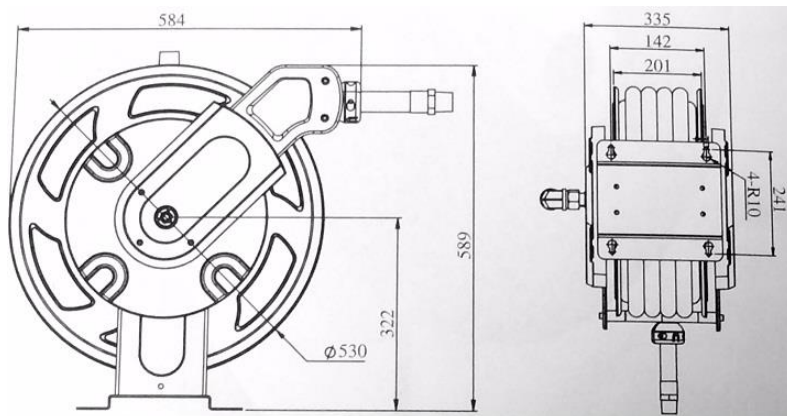
SPÉCIFICITÉS DU PRODUIT



Enrouleur automatique industriel
grande capacité pour l'eau.
Carter acier.

Equipé de 25 mètres de flexible
en 3/8" NBR-R1AT
Flexible de liaison de 1.20 m
Diamètre du tuyau 3/8" – 9.5 mm
Pression maxi 200 bar

Option :
84802 – support orientable



Différenciez-vous, offrez vous la qualité

www.luro.fr

