

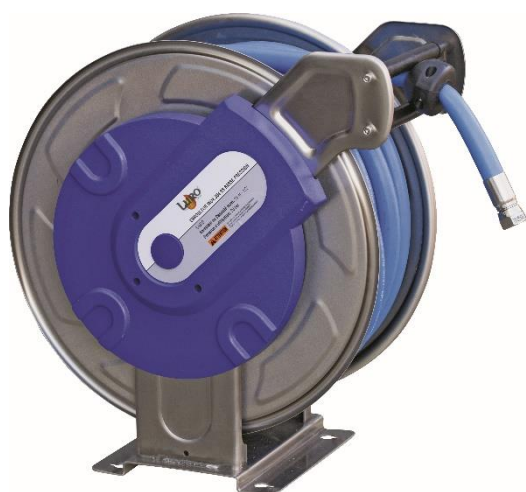


ENROULEUR EAU BASSE PRESSION

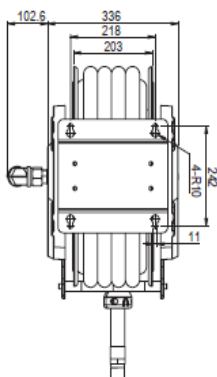
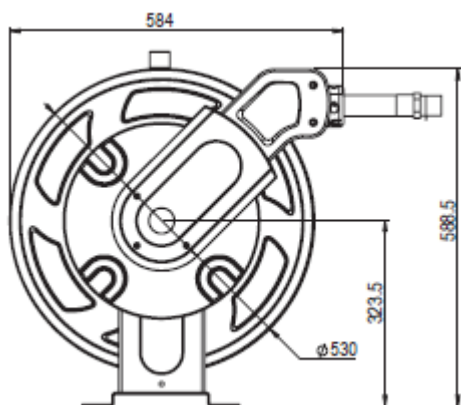
Référence 84604

Les enrouleurs eau BASSE PRESSION INOX à tambour ouvert sont équipés de flexibles basse pression 20 bar, trame acier, en caoutchouc de qualité alimentaire. Les flexibles de liaison sont de qualité alimentaire également et tous les flexibles sertis de jupes et raccords en inox 304 SS. Ils peuvent être fixés en hauteur, au mur ou au sol. Le double bras est ajustable en 2 positions. Tous les joints sont en VITON.

SPÉCIFICITÉS DU PRODUIT



- Flexible alimentaire de 20 m
- Pression maxi : 20 bar
- Température maxi: 100°C
- Produit : eau basse pression
- Dimension du flexible 3/4"
- Flexible de liaison alimentaire de 1,20 m
- Douilles et jupe en inox 304 SS
- Entrée et sortie en 3/4"



Différenciez-vous, offrez vous la qualité

www.luro.fr

