



## ENROULEUR INOX EAU HP 25 M - 3/8"

# Référence 84700

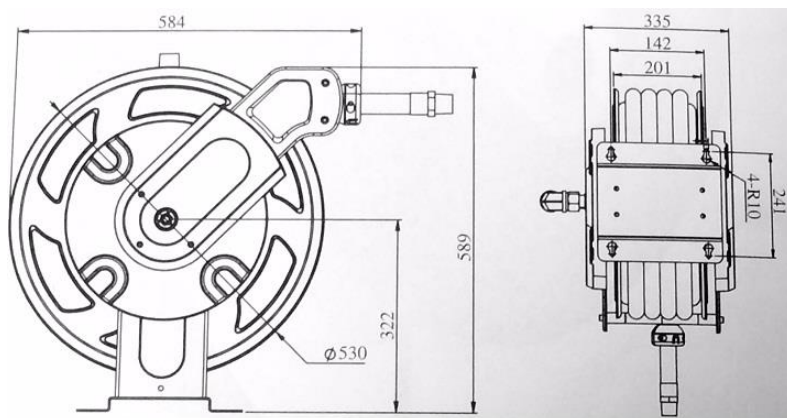
### SPÉCIFICITÉS DU PRODUIT



Enrouleur automatique industriel grande capacité pour l'eau. Carter inox.

Equipé de 25 mètres de flexible en 3/8" NBR-R1AT  
Flexible de liaison de 1.20 m  
Diamètre du tuyau 3/8" – 9.5 mm  
Pression maxi 200 bar

Option :  
84802 – support orientable



Différenciez-vous, offrez vous la qualité

[www.luro.fr](http://www.luro.fr)

