

## ENROULEUR ABS/ACIER ADBLUE

# Référence 88501

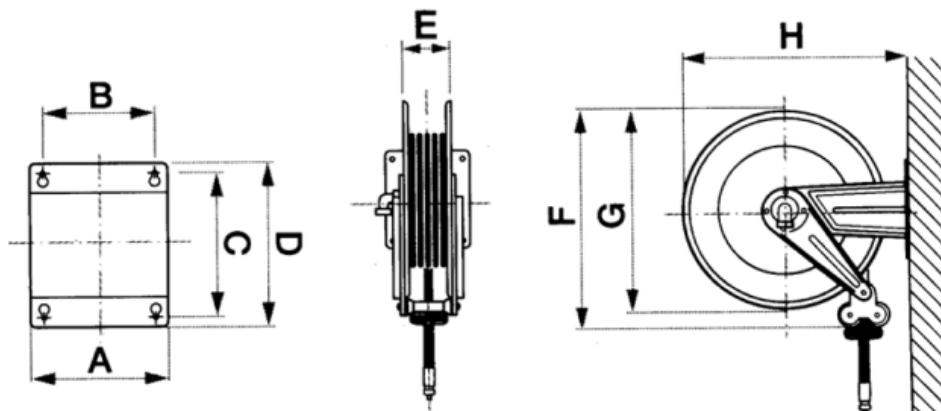


### SPÉCIFICITÉS DU PRODUIT

L'enrouleur pour AdBlue® est en ABS / acier avec jupes et douilles en inox. Il est livré de série avec un support orientable et équipé d'un flexible en EPDM de 8 mètres en 3/4", d'un flexible de liaison de 1 mètre.

La pression de travail est de 20 bar

DIMENSIONS ENROULEUR



Réf Art	A	B	C	D	E	F	G	H
88501	185	140	205	240	120	470	Ø445	500

**Différenciez-vous, offrez vous la qualité**

**www.luro.fr**

