

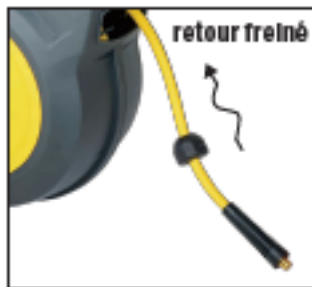
ENROULEUR AIR POLYPROPYLENE

Référence 89120



SPÉCIFICITÉS DU PRODUIT

Cet enrouleur air polypropylène est équipé d'un flexible hybride de 15 mètres et possède un ré-enroulement du flexible freiné.

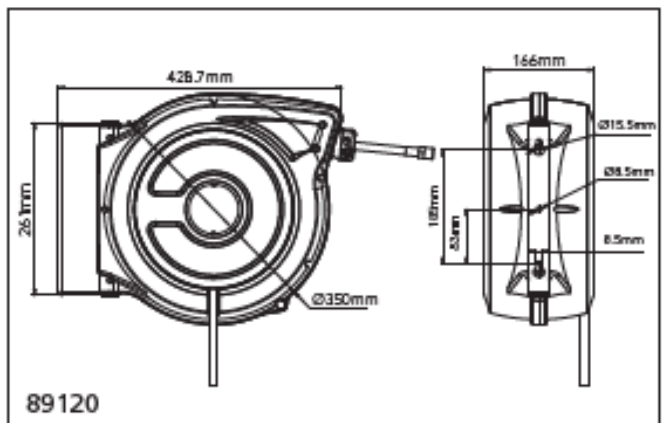


Rembobinage automatique du tuyau à vitesse constante et sécurisée



Arrêt à la longueur désirée
Système auto-stop

Carter	polypropylène HQ
Type	Orientable
Pression maxi	20 bar
Flexible	Polymère hybride
Longueur flexible	15 mètres
Longueur liaison	0.9 mètres
Diamètre du tuyau	5/16" – 8 mm
Poids	9.5 kg



Différenciez-vous, offrez vous la qualité

www.luro.fr

