

ENROULEUR AIR POLYPROPYLENE

Référence 89122

SPÉCIFICITÉS DU PRODUIT

Cet enrouleur air polypropylène est équipé d'un flexible hybride de 20 mètres et possède un guide automatique pour un ré-enroulement du flexible freiné.



Carter Type Pression maxi Flexible Longueur flexible Longueur liaison Diamètre du tuyau Poids	polypropylène HQ Orientable 20 bar Polymère hybride 20 mètres 0.9 mètres 3/8" – 9.5 mm 9.5 kg
--	--



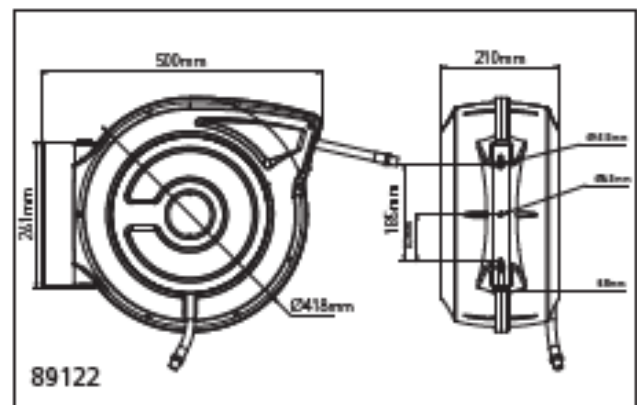
Système de Guide automatique
Rembobinage automatique du tuyau sans superposition ni pincements



Rembobinage automatique du tuyau à vitesse constante et sécurisée



Arrêt à la longueur désirée
Système auto-stop



Différenciez-vous, offrez vous la qualité

www.luro.fr

