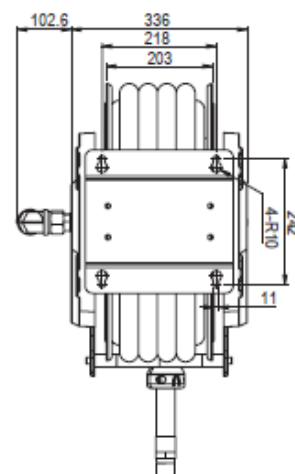
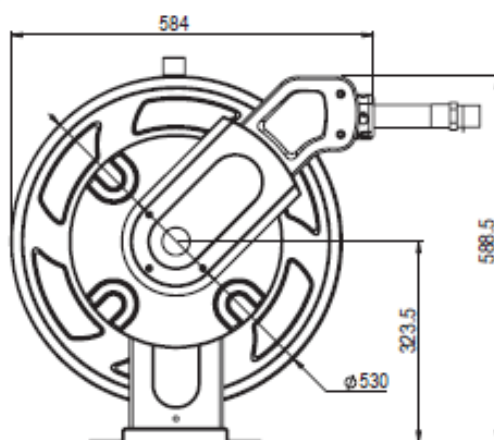




ENROULEUR INDUSTRIEL ACIER HUILE 20 M - 3/4"

Référence 84201

Les enrouleurs huile ACIER industriels à tambour ouvert sont équipés de flexibles en caoutchouc NBR. Ils peuvent être fixés au mur ou au sol. Le double bras est ajustable en 2 positions. Le carter acier thermo laqué est renforcé pour une meilleure longévité. Le support orientable 110° est optionnel. Ils permettent des longueurs de flexibles jusqu'à 50 mètres.



84201 — Enrouleur HUILE

CARACTÉRISTIQUES	DESCRIPTION
Flexible	Caoutchouc – 20 m
Diamètre flexible	3/4"
Flexible de liaison	1.2 m
Pression de travail	160 bar
Entrée / Sortie	3/4"

Option : 84801 – support orientable 110°

Différenciez-vous, offrez vous la qualité

www.luro.fr

