

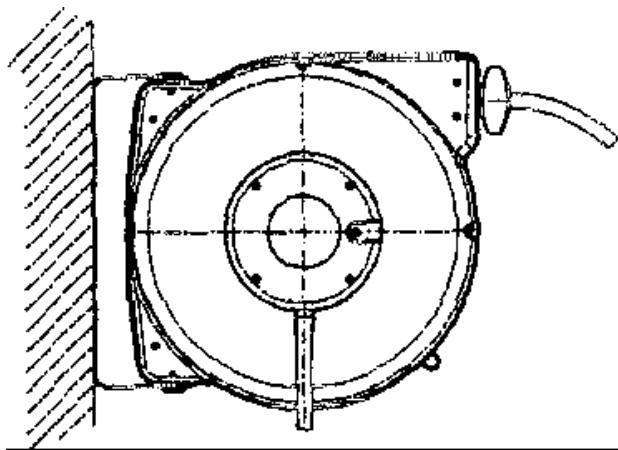


Enrouleur électrique référence 89022

Les enrouleurs électriques orientables de nouvelle génération, à carter en polypropylène résistant aux impacts sont équipés de câbles HO7RNF et HO7RNF (résistants aux hydrocarbures et à l'eau) Construits avec un guide automatique, un arrêt de flexible à la longueur désirée et un système de freinage au ré-enroulement.



Référence	89022
Enrouleur	électrique
Carter	polypropylène HQ
Type	orientable
Longueur	20 m HO7RNF
Section	3 x 2,5 mm ²
Classe	IP 42/65
Normes	RoHs
Poids	6 kg



Différenciez-vous, offrez vous la qualité

www.luro.fr

