



ENROULEUR AIR POLYPROPYLENE

Référence 89121

SPÉCIFICITÉS DU PRODUIT

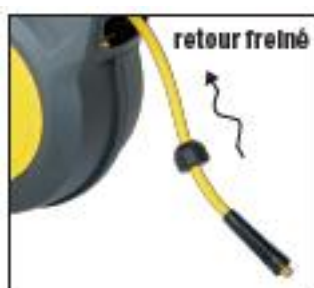


Cet enrouleur air polypropylène est équipé d'un flexible hybride de 15 mètres et possède un guide automatique pour un ré-enroulement du flexible freiné.

| | |
|--|--|
| Carter Type Pression maxi Flexible Longueur flexible Longueur liaison Diamètre du tuyau Poids | polypropylène HQ Orientable 20 bar Polymère hybride 15 mètres 0.9 mètres 3/8" – 9.5 mm 9.5 kg |
|--|--|



Système de Guide automatique
Rembobinage automatique du tuyau sans superposition ni pincements



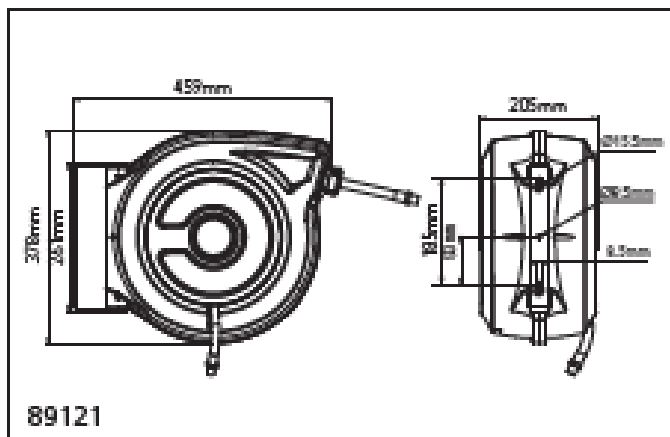
retour freiné
Rembobinage automatique du tuyau à vitesse constante et sécurisée



Arrêt à la longueur désirée
Système auto-stop



température
140°C
100°C
40°C



Différenciez-vous, offrez vous la qualité

www.luro.fr

